

NOZBART®

The best of the world...

Tuzdan Klorlama Cihazı

NTJ-020



KULLANIM KILAVUZU



ÖNEMLİ UYARI

Öncelikle ürünümüzü tercih ettiğiniz için teşekkür ederiz. Ürünle ilgili en iyi deneyim ve kazaların oluşmasını önlemek için, lütfen tuz klorlayıcının montajından ve kullanımından önce bu kılavuzun tüm içeriğini dikkatlice okuyunuz. Lütfen kendi güvenliğiniz ve tuz klorlayıcının çalışması için kılavuza kesinlikle uyun. Güvenlik uyarısının ihmal edilmesi, ağır yaralanma, mal kaybı gibi ciddi sonuçlara yol açabilir ve hatta can güvenliğini tehdit eden sonuçlara neden olabilir.



ÖNEMLİ BİLDİRİM

1. Kurulum ve bakım lisanslı bir elektrikçi tarafından yapılmalıdır. Aksi takdirde elektrik çarpması, ağır yaralanma, mal kaybı riski olabilir ve hatta can güvenliğini tehdit eden sonuçlara neden olabilir.
2. Herhangi bir bakım veya çalıştırmadan önce, tuz klorlayıcının fişinin çekili olduğundan, tüm pompaların ve güç kaynağının kapalı olduğundan emin olun.
3. Klorlayıcının harici güç adaptörü, kaçak akım koruması içeren bir güç kaynağına takılmalıdır.
- 4. Klorlayıcı sadece sirkülasyon pompası çalıştığında çalışacak şekilde elektrik bağlantısı yapılmalıdır.**
5. Klorlayıcının soğumasına yardımcı olmak için klorlayıcıyı iyi havalandırılan bir alana kurulmalıdır. Klorinatörün elektronik bileşeninin nem ve yağmurdan zarar görebileceği bir alana kurmayın.
6. Kurulum personeli kurulumdan önce bu kılavuzu dikkatlice okumalıdır. Herhangi bir uygunsuz veya hatalı işlem meydana gelirse, lütfen en yakın yetkili satıcı veya teknik destek departmanı ile iletişime geçin.
7. Parçalar hasar gördüğünde, lütfen yedek parçayı üreticiden veya yetkili satıcıdan satın almaya öncelik verin.

1. ÜRÜN ÖZETİ

Tuz klorlayıcı en gelişmiş mikrobilgisayar teknolojisini kullanır. Hem çok fonksiyonlu hem de kullanımı kolaydır. Kendi kendini temizleme ve arıza alarmı gibi fonksiyonları vardır. Klor konsantrasyonunu ihtiyacınıza göre ayarlayabilirsiniz. Verimli ve çevre dostudur

Ürün ayırt edici özellikleri:

- 1). Kumanda ünitesi ve klorlayıcı, daha kolay kurulum ve daha fazla yerden tasarruf için bir araya getirilmiştir.
- 2). Boru düzenleme ihtiyacını azaltmak için su giriş ve çıkışı aynı ekseninde tasarlanmıştır.
- 3). Basit kurulum ve bakım için titanyum plakasına kolay erişim sağlanmıştır.
- 4). Kullanıcılar farklı klor üretim seviyeleri arasından seçim yapabilir. Enerji verimli ve çevre dostu olarak ihtiyaca göre klor seviyesi kullanıcı tarafından değiştirilebilir.
- 5). Klorlayıcının, tuzluluk seviyesi uyarısı ve arıza alarmı vardır.
- 6). Klorlayıcının, su sıcaklığı koruması (10° ila 40° arasında çalışır) ve su kesintisi koruması vardır. Bu makinenin hizmet ömrünü etkili bir şekilde uzatır.
- 7). Klorlayıcı yalnızca sensör suyun varlığını algıladığında çalışır.
- 8). Güç açıldığında sistem belleğinden son çalışma ayarından otomatik olarak çalışmaya devam eder.

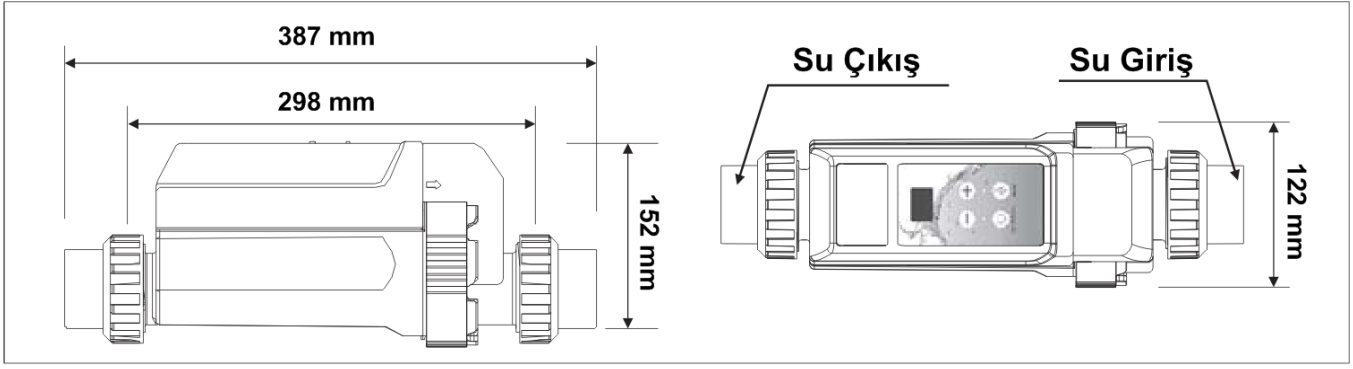


Çalışma sırasında güç kesintisi meydana geldiğinde sistem durur ve güç geri geldiğinde sistem otomatik olarak çalışır.

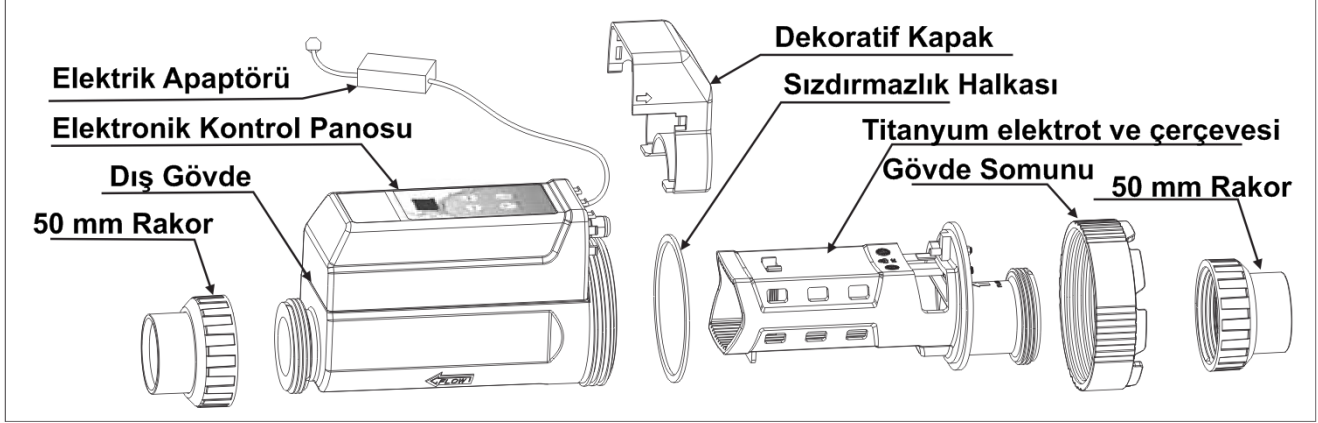
⚠️ "Maksimum klor" durumu ayarlandığında elektrik kesintisi olursa sistem sıfırdan tekrar başlar.

Model	Klor üretimi	İdeal İşletme Değerleri
NTJ-020	20g/h	$\leq 100\text{m}^3$ spa veya havuzun klor ihtiyacını karşılar.

2. ÜRÜN ÖLÇÜ VE PARÇALARI



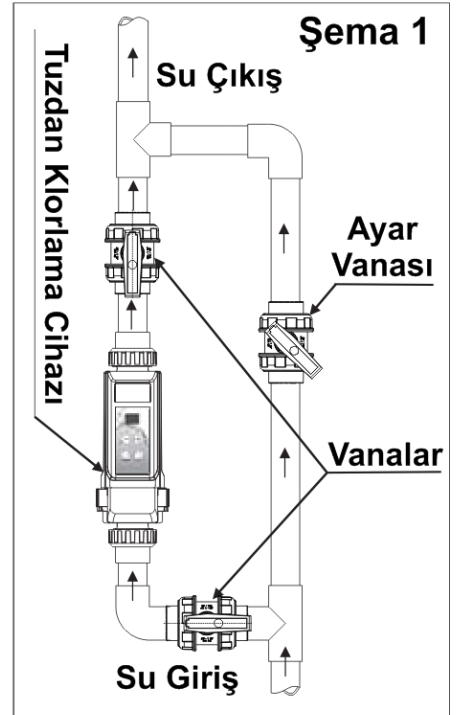
Ürün Ölçüleri

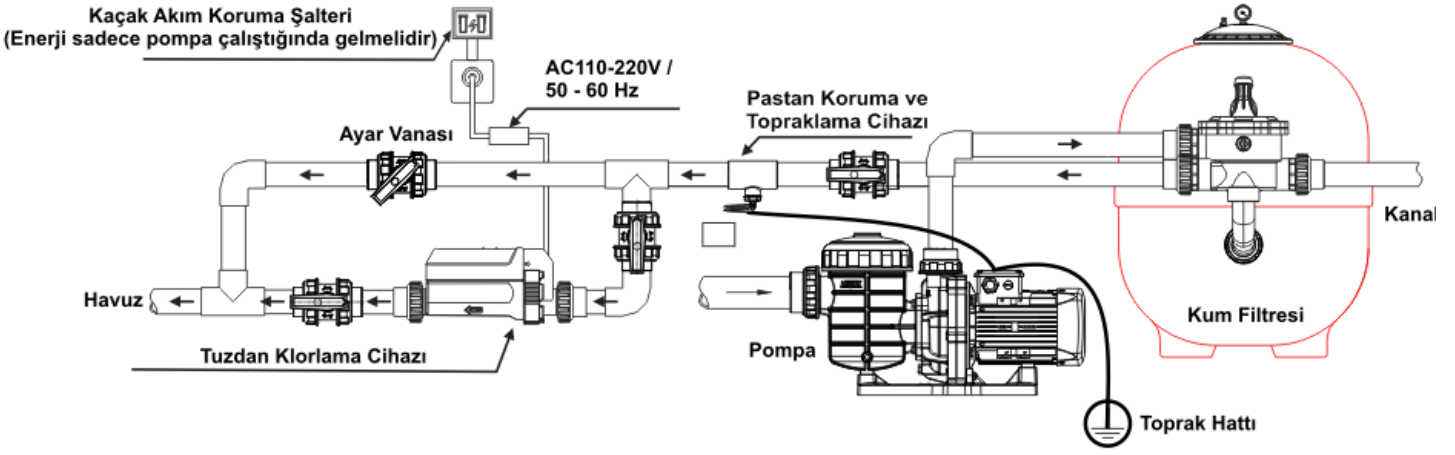


Ürün Parçaları

3. KURULUM TALİMATI

- 1). Kullanmadan önce lütfen kurulum için kullanılan borunun tuz klorlayıcı ile aynı çapta olduğundan emin olun. Klorlayıcının bağlantı borusunun nominal çapı: 1.5" (metrik: $\phi 50\text{mm}$; inç: 1.5"/ $\phi 48\text{mm}$).
- 2). Kurulmadan önce lütfen klorlayıcı bağlantı vanaları kapatınız.
- 3). Kurulmadan önce, lütfen borudaki ve bağlantı parçalarındaki kirlilikleri ve yağı temizleyin.
- 4). Tuz klorlayıcı, havuza dönüş borusuna şemada gösterilen su yan geçiş şeklinde monte edilmelidir. Yan geçişe bir ayar vanasının takılması gerekir. (Şema 1 veya Şema 2'de gösterildiği gibi).
- 5). Tuz klorlayıcıyı kurmadan önce klorlayıcının gösterdiği akış yönü ile su akış yönünü kontrol ediniz.
- 6). Boruları klorlayıcıya bağlarken lütfen u-PVC'ye uygun yapıştırıcı kullanın.
- 7). Klorlayıcının çalışma gücü, harici güç adaptörü girişi (AC110~220V/50~60Hz) ve çıkışı DC24V/5A'dir.
- 8). Klorlayıcının harici güç adaptörü, kaçak akım koruması içeren bir güç kaynağına takılmalıdır. Sadece pompa çalışırken çalışacak şekilde elektrik bağlantısı yapılmalıdır.
- 9). Klorlayıcının soğumasına yardımcı olmak için klorlayıcı iyi havalandırılan bir alana kurulmalıdır. Klorlayıcının elektronik bileşenlerinin nem ve yağmurdan zarar görebileceği bir alana kurmayın.
- 10). Kullanım sürecinde, klorlayıcı gövdesinin yaşlanmasını hızlandırabilecek doğrudan güneş ışığından kaçınmalıdır.





Şema 2

4. KULLANMA TALİMATI

1). Tuz klorlayıcı bağlandığında, klorlayıcı vanalarını açın, tuz klorlayıcıdan yeterli su akışının geçmesini sağlamak için su ayar vanasını ayarlayın.

2). Güç kablosunu bağlamak için, klorlayıcının dekoratif kapağını kapağın oku ile gösterilen yönde açın. Yuvarlak fişi cihaza takın (şema 3'te gösterildiği gibi), ardından dekoratif kapağı orijinal konumuna geri takın.

3). Çalıştırmadan önce, havuz suyunun tuz konsantrasyonunun normal çalışma aralığında olduğundan emin olun. Titanyum plakanın kullanım ömrü için ideal değer 3.500 ppm'dir.

4). Ekranı etkinleştirmek için cihaza enerji verin. Ekran, geçen su sıcaklığını gösterir. Çalışma düğmesine basın, çalışma ışığı kırmızıdan yeşile döner ve çalışmaya başlar.

Not: Klorlayıcı yalnızca su seviyesi detektörü yeterli su akışının varlığını algıladığında çalışabilir.

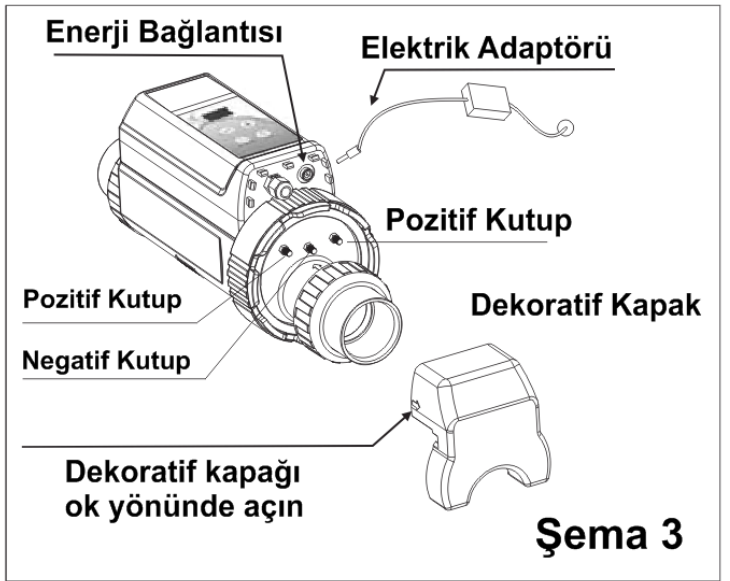
5). Kullanıcılar "+" veya "-" düğmesine basarak klor üretim seviyesini ihtiyaç duydukları şekilde ayarlayabilirler. Kullanıcılar 1~5 seviye arasından seçimi yapabilir, 1. seviye en küçüğüdür ve 5. seviye en yüksek seviyedir. Seviye ne kadar yüksek olursa, klor üretimi o kadar yüksek olur.

6). Klor üretimini 8 saat süreli en yüksek seviyede çalıştırmak isterseniz "Maksimum klor" düğmesine basın. Klorlayıcı 8 saat boyunca maksimum kapasitede çalışacak, ardından önceden ayarlanan duruma dönecektir.

7). Aşağıdaki değerler cihaz kapalı iken 5 nolu "Maksimum klor" düğmesine yanındaki rakam kadar basılarak görülebilir.

Klorlayıcının iç sıcaklığı	①	
Su sıcaklığı	②	
Giriş voltajı	③	
Sürüm numarası	④	
Sürekli çalışma süresi	⑤	(Düğmelere 3 saniye basılmaz ise normale döner.)

8). Sürekli çalışma için zaman ayarı: sürekli çalışma süresini görüntülemek için makine kapalıyken "Maksimum klor" düğmesine 5 kez basın. "+" veya "-" tuşlarına basarak sürekli çalışma sürelerini değiştirin. Süre aralığı 1-24 saat arasındadır. Örneğin, değer 12 olarak ayarlanırsa, klorinatör 12 saat çalışır ve sonra durur. Ayardan sonra cihaz 12 saat duracak 12 saat çalışacaktır.

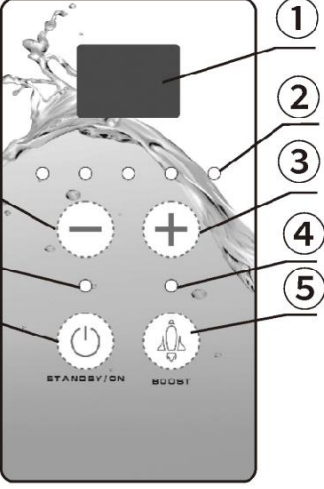


Şema 3



Klorlayıcı, 12 saat boyunca sürekli çalışmaya ayarlanmıştır; 24 saat kesintisiz çalışma gerekiyorsa, sürekli çalışma için zaman ararı 24'e ayarlanmalıdır.

9).Klorlayıcı bir arıza veya ısınma bildirdiğinde sıfırlamak için “” maksimum klor tuşuna basılmalıdır.



Kontrol paneli kullanım kılavuzu

- ① LED monitör (normal çalışmada su sıcaklığını gösterir, sorun olduğunda ilgili hata kodunu görüntüler)
- ② Klor üretim seviyesi gösterge ışığı
1 ışık seviye birinci seviyeyi, 2 ışık ikinci seviyeyi temsil eder
5 ışık 5. En yüksek klor üretim seviyesini temsil eder.
- ③ Klor üretimi artırma
- ④ Maksimum klor üretimi ışığı (8 Saat Süreli)
- ⑤ Maksimum klor üretim düğmesi ve hata sıfırlama
- ⑥ Klor üretimi azaltma
- ⑦ Çalışma gösterge ışığı. (Çalışırken yeşil, kapalıysa kırmızı)
- ⑧ Açma kapama düğmesi

Kontrol paneli gösterge şeması

5. HATA KODU AÇIKLAMASI VE ÇÖZÜMLERİ

Hata	Hata nedeni	Açıklama	Çözüm
E1	Elektronik sistem sıcaklığı çok yüksek	Normal çalışma sıcaklığı (10° to 40°)	Önce E6 hata kodunun olup olmadığını kontrol edin, varsa sıcaklık sensörünün takılı olup olmadığını kontrol edin. Takılıysa ve çalışmıyorsa lütfen sensörü değiştirin.
		Arıza tamir edilmelidir	E6 hata kodu yoksa, lütfen donanım devresini kontrol edin.
E2	Su sıcaklığı normal aralığın dışında	Normal çalışma sıcaklığı aralığı 10 ~ 40 santigrat derecedir.	Önce E7 hata kodunun olup olmadığını kontrol edin, varsa sıcaklık sensörünün takılı olup olmadığını kontrol edin. Takılıysa, lütfen sensörü değiştirin.
			E7 hata kodu yoksa. Suyun çalışma sıcaklığı aralığında olup olmadığını kontrol edin.
E3	Su yok	Normal çalışma, klorlayıcıda yeterli su gerektirir	İlk olarak, su seviyesi detektörünün takılı olup olmadığını kontrol edin. Varsa, su sızıntısı olup olmadığını veya hava olup olmadığını kontrol edin. Su varsa, su seviyesi detektörünü yıkayın.
E4	Tuz konsantrasyonu çok yüksek	Normal tuz konsantrasyonu 2700 – 4500 ppm'dir. (İdeal değer 3500 ppm)	Havuzdaki tuz konsantrasyonunu kontrol etmek için önce bir tuzluluk ölçer kullanın. Havuzdaki tuz konsantrasyonu seviyesi 4500 ppm'nin üzerindeyse, havuzun bir kısmını boşaltın ve tatlı su ile değiştirin. Havuzun tuzluluk seviyesi normal işletme tuzluluk seviyesine ulaştığında hata kodu kaybolacaktır ve makine tekrar çalışmaya başlayacaktır.

E5	Tuz konsantrasyonu çok düşük	Normal tuz konsantrasyonu 2700 – 4500 ppm'dir. (İdeal değer 3500 ppm)	Havuzdaki tuz konsantrasyonunu kontrol etmek için önce bir tuzluluk ölçer kullanın. Havuzdaki tuz konsantrasyonu seviyesi 2700 ppm'nin altındaysa, havuz suyuna tuz ekleyin. Havuzun tuzluluk seviyesi normal işletme tuzluluk seviyesine ulaştığında hata kodu kaybolacaktır ve makine tekrar çalışmaya başlayacaktır.
E6	Elektronik sistem içindeki sıcaklık sensörü arızalı	Arıza tamir edilmelidir	Önce ilgili sıcaklık sensörünün takılı olup olmadığını kontrol edin. Takılıysa, lütfen sensörü değiştirin.
E7	Su sıcaklık sensörü arızalı	Arıza tamir edilmelidir	Önce ilgili sıcaklık sensörünün takılı olup olmadığını kontrol edin. Takılıysa, lütfen sensörü değiştirin.
E8	Giriş voltajı çok yüksek veya çok düşük	Arıza tamir edilmelidir	Lütfen güç kaynağını kontrol edin, arızalıysa tedarikçi ile iletişime geçin.
E9	Çıkış akımı çok büyük	Arıza tamir edilmelidir	Cihazın onarımı veya değiştirilmesi için lütfen tedarikçi ile iletişime geçin.
EA	Elektrot arızası	Arıza tamir edilmelidir	Önce elektrotun takılı olup olmadığını kontrol edin. Takılıysa, lütfen elektrodu değiştirin.
EB	Sistem depolama yongası arızası	Arıza tamir edilmelidir	Sistem depolama yongasının onarımı veya değiştirilmesi için lütfen tedarikçiyle iletişime geçin.
EC	Sistem algılama devresi arızalı.	Arıza tamir edilmelidir	Kapatın ve yeniden başlatın, hata tekrar oluşmazsa klorlayıcı normal şekilde açılacaktır. Bu durum birden çok kez meydana gelirse, onarımı veya değiştirilmesi için lütfen tedarikçi ile iletişime geçin.

TUZ KLORİNATÖRÜNÜN ÇALIŞMA ŞARTLARI VE BAKIMI

1. Su ve tuzun karışımı ve bakımı.

1.1 Su miktarının hesaplanması:

Havuzun hacmini bilmek havuza tuz eklemenin ilk adımdır.

Dikdörtgen havuz: uzunluk (metre) x genişlik (metre) x ortalama derinlik (metre) = havuz suyu hacmi (metreküp)

Dairesel havuz: çap (metre) x çap (metre) x ortalama derinlik (metre) x 0,785= havuz suyu hacmi (metreküp)

Oval havuz: uzunluk (metre) x genişlik (metre) x ortalama derinlik (metre) x 0,893 = havuz suyu hacmi (metreküp)

1.2 Tuz türü

Tuz ne kadar saf olursa, tuz klorlayıcının o kadar avantajlı çalışması sağlanır. Bu aynı zamanda cihazın hizmet ömrünü de uzatacaktır. Tuzdaki Sodyum Klorür (NaCl) en az %99,6 olmalıdır. Tuz olarak, susuz granül gıda sınıfı deniz tuzu ise en iyisidir.



A. Lütfen kaya tuzu kullanmayın, safsızlığı klorlayıcının hizmet ömrünü kısaltabilir.

B. Tuz olarak Kalsiyum Klorür kullanmayın, sadece sodyum klorür kullanılabilir.

C. Blokaj önleyici (sodyum siyanür, diğer adıyla YPS, zehirli ve aşındırıcıdır)kimyasal kullanmaktan kaçının, bu tür kimyasallar havuz yüzeyinin ve içindeki ekipmanların rengini değiştirebilir.

D. Su arıtma tuz hapları kullanabilir, ancak suda erimesi çok uzun sürer.

1.3 Doğru miktarda tuzun eklenmesi

Çoğu havuz belirli miktarda tuz içerir, sudaki tuzun konsantrasyonu, su kaynağına ve kullanılan sterilizasyon maddesine bağlı olarak değişecektir. Kullanıcılar, havuzun mevcut tuz konsantrasyonunu test etmek için NaCl test cihazı veya tuzluluk ölçüm kalemi kullanabilir.



- ◆ Tuz klorlayıcı NTJ-020 serisinin normal çalışma tuz konsantrasyonu seviyesi 3500 ppm'dir (metre küp (ton) su başına 3,5 kg tuz).
- ◆ Tuz klorlayıcı NTJ-020 serisini ilk kez çalıştırırken. Aşağıdaki adımları izleyerek havuza tuz ekleyin:

- A. Havuzdaki orijinal tuz konsantrasyonunu kontrol etmek için bir tuzluluk ölçer kullanın.
- B. Uygun miktarda tuz ekleyin, havuzun her metreküpü (ton) için 3,5 kg tuz ekleyin.

Tuz konsantrasyonu (ppm değeri) 1 ton su içerisindeki tuzun gramı olarak düşünülebilir.

Örnek olarak; 100 M³lük bir havuzun mevcut tuz konsantrasyonu 850ppm (1 ton suda 850g olarak görülebilir) ise klorlayıcının normal çalışması için ne kadar tuza ihtiyaç vardır.

Eklenmesi gereken tuz miktarı (gram) = Havuzdaki su x (normal çalışma tuz konsantrasyonu-mevcut havuz tuzu konsantrasyonu) = 100 x (3500 - 850) = 265.000 gram. = 265 kg

1.4 Tuz eklemenin doğru yolu.

- 1). Havuzun sirkülasyon pompasını açın ve su akışını başlatın.
- 2). Tuz klorlayıcıyı kapatın.
- 3). Havuzun mevcut tuz konsantrasyonunu test edin
- 4). Havuza eklemek için gereken tuz miktarını yukarıdaki açıklamalara göre hesaplayın.
- 5). Havuza hızlı ve eşit bir şekilde eklenebilmesi için havuzun çevresi boyunca tuzu ekleyin. Havuzun dibinde tuz birikmesine izin vermeyin. Tuzun tamamen çözülmesi için gerekirse havuzun altındaki suyu karıştırın.
- 6). Sirkülasyon pompasını 24 saat çalıştırın, böylece tuz havuzda eşit olarak dağılacaktır.
- 7). 24 saat sonra, optimum seviyeye ulaşıp ulaşmadığını görmek için havuzun tuz konsantrasyonunu tekrar test edin.
- 8). Havuzun tuz konsantrasyonu istenilen seviyeye ulaştığında tuz klorlayıcıyı çalıştırınız. Lütfen istediğiniz klor üretim seviyesini ayarlamayı unutmayınız.

1.5. Tuz konsantrasyonunu azaltın

Tuz konsantrasyonunu azaltmanın tek yolu havuz suyunun bir kısmını boşaltıp yerine tatlı su koymaktır.

1.6. Açık havuz suyuna UV ile klor kaybını azaltmak için, klor stabilizatörü olarak 20-100mg/L siyanürik asit ekleyin.

2. Tuz klorlayıcının bakımı

2.1 Elektroliz hücresinin bakımı

Tuz klorlayıcının sorunsuz çalışmasını sağlamak için elektroliz hücresi, kum filtresi temizlendikten sonra veya her üç ayda bir kontrol edilmelidir. Kontrolü tamamlamak için aşağıdaki adımları izleyin:

- A. Tuz klorlayıcıyı kapattıktan 5-10 dakika sonra, giriş ve çıkış vanasını kapatın ve elektroliz hücresini çıkartın.
- B. Elektroliz hücresinin çıkarılmasından sonra, iç yüzeyinde pul benzeri tortu, döküntü, açık renkli tabakalaşma olup olmadığını kontrol edin. Temiz su ile yıkayınız.
- C. Titanyum plaka üzerinde beyaz kireçli madde varsa. Kireçlenmiş maddeyi çıkarmak için titanyum plakayı 4:1 su ve hidroklorik asit içine daldırın. Güvenlik için lütfen lastik eldiven ve göz koruması kullanın.
- D. Kendi başına giderilemeyen büyük tortular varsa, profesyonel öneri için lütfen satıcıyla iletişime geçin.